

# NEW

01/2020

20/01/2020

SOLLEVATORI



## OGGETTO: NUOVA GAMMA DI SOLLEVATORI ELETTROIDRAULICI A CILINDRI INTERRATI

Egredi signori,

con il presente siamo ad informarvi della introduzione nella linea sollevamento Teco di una **nuova gamma di prodotto** che certamente, oltre ad incontrare il vostro gradimento, **accrescerà il prestigio e la versatilità della nostra offerta** nel range dei sollevatori per autoveicoli presenti a listino.

Questi sollevatori sono denominati **interrati**, o più comunemente e internazionalmente, **"Inground lifts"**. Il gruppo sollevamento è azionato appunto da cilindri idraulici a **"scomparsa"** sotto al pavimento; proprio per questo **non presentano colonne o strutture a vista** e quando i cilindri sono abbassati **l'officina ha un aspetto sempre ordinato** e lo spazio complessivo occupato è molto inferiore. Ciò significa che è **possibile impostare più posti di lavoro in meno spazio**.



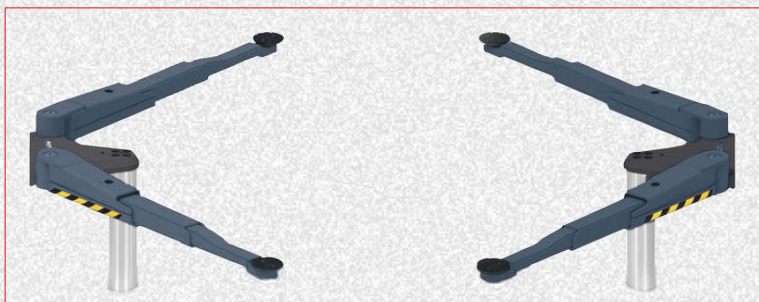
Di seguito una sintetica spiegazione sulla **struttura di questi tipi di sollevatori** formati, in pratica, da tre gruppi principali:

**1. Superstruttura** (o sovrastruttura): comprende la struttura "a vista" fissata ai cilindri idraulici e che determina la tipologia del sollevatore.

### ESEMPIO DI SUPERSTRUTTURA A PIATTAFORMA



### ESEMPIO DI SUPERSTRUTTURA A BRACCI





# NEW

01/2020

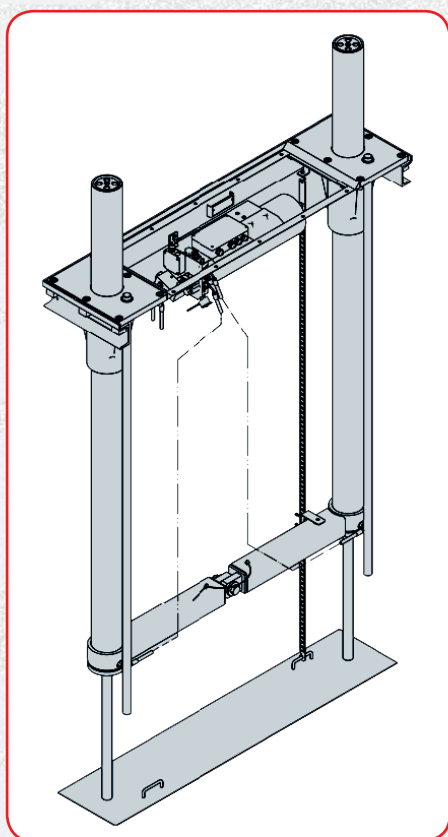
20/01/2020

SOLLEVATORI



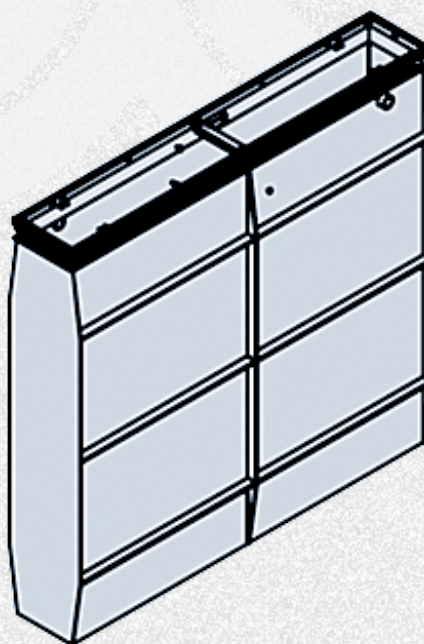
## OGGETTO: NUOVA GAMMA DI SOLLEVATORI ELETTROIDRAULICI A CILINDRI INTERRATI

**2. Unità di sollevamento:** formata dai cilindri idraulici con guide, leva di sincronia e centralina idraulica. L'unità di sollevamento è incorporata nella cassetta, ad eccezione della centralina di comando, normalmente applicata a muro, fuori dal raggio di operazione del sollevatore, ma sempre con controllo diretto a vista delle operazioni.



**CENTRALINA COMANDI**

**3. Cassetta in acciaio:** viene annegata nel calcestruzzo della fondazione e sostiene l'unità di sollevamento.





# NEW

01/2020

20/01/2020

SOLLEVATORI

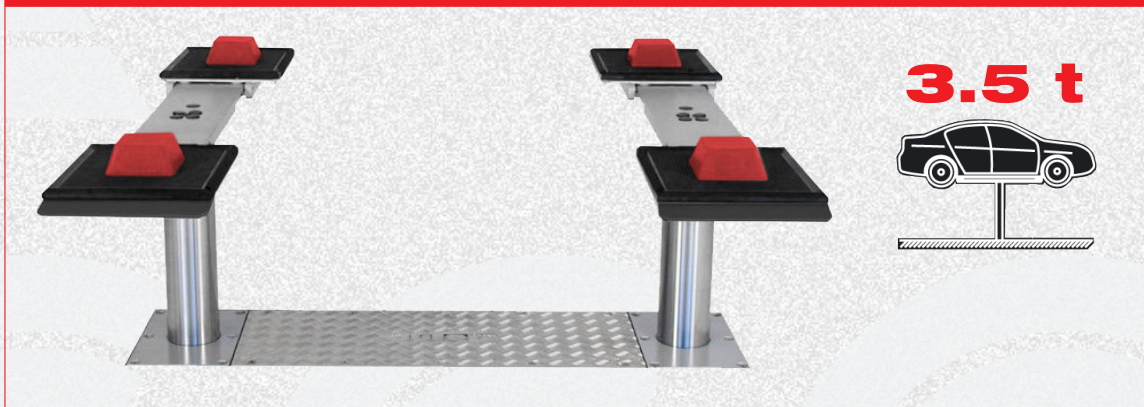


## OGGETTO: NUOVA GAMMA DI SOLLEVATORI ELETTROIDRAULICI A CILINDRI INTERRATI

Come prime proposte alla rete abbiamo deciso di proporre i **modelli più richiesti**, in pratica i **“best sellers”** del mercato:

**MOD. TECO IL635.2**

**SOLLEVATORE ELETTROIDRAULICO A DOPPIO CILINDRO E SOVRASTRUTTURA A DUE PIATTAFORME**



### CARATTERISTICHE TECNICHE

- Per la riparazione e la manutenzione
- Cassetta in acciaio impermeabile

#### UNITÀ IDRAULICA

- Cilindri cromati
- Sistema di sincronizzazione meccanica a leva e valvole idrauliche di sicurezza
- Elementi di guida privi di corrosione
- Gruppo pompa con motore immerso
- Discesa di emergenza pneumatica
- Centralina di comando programmabile a pulsanti

#### SOVRASTRUTTURA

- Zincatura a caldo e verniciatura RAL 9006
- Due supporti sollevamento regolabili in lunghezza (da 1600 a 2200 mm)
- Appoggi rivestiti in gomma, antiscivolo

#### DATI TECNICI

- Capacità di sollevamento ..... 3.500 kg
- Lunghezza corsa ..... 1.950 mm
- Altezza di lavoro ..... 2.015 mm + Tamponi in gomma
- Diametro cilindri ..... 2 x 123 mm
- Tempo di salita/discesa ..... ~ 30 sec.
- Profondità della fondazione ..... 2.625 mm
- Unità pompa ..... 3,0 kW
- Olio idraulico ..... 10 l
- Tensione di alimentazione ..... 230/400 V / 50 Hz / 16 A



# NEW

01/2020

20/01/2020

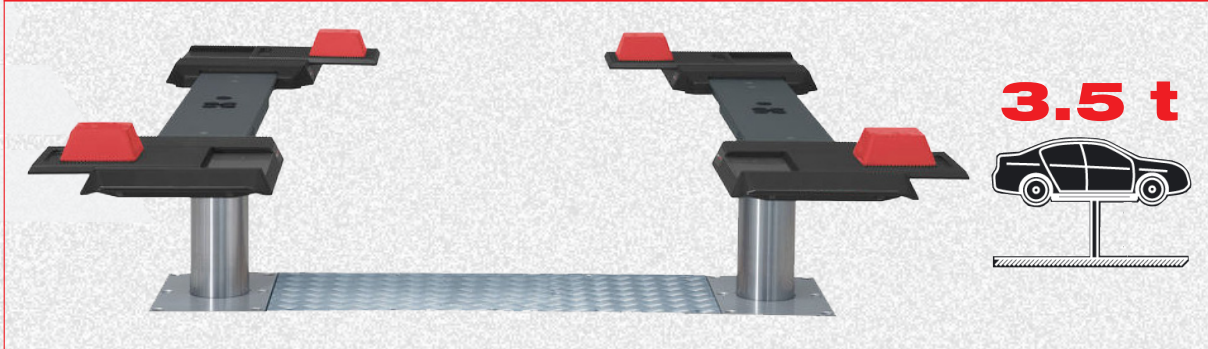
SOLLEVATORI



**OGGETTO: NUOVA GAMMA DI SOLLEVATORI ELETTROIDRAULICI A CILINDRI INTERRATI**

**MOD. TECO IL635.2XY**

**SOLLEVATORE ELETTROIDRAULICO A DOPPIO CILINDRO E SOVRASTRUTTURA A DUE PIATTAFORME**



Modello con le stesse caratteristiche di quello precedente, ma con i **supporti XY** di serie (possibili a richiesta come accessorio per il modello Teco IL635.2).

I **supporti XY** sono realizzati in una **speciale lega di alluminio** e hanno **piastre in acciaio inossidabile** per una facile scorrevolezza: **offrono un campo di applicazione più ampio**.



**Supporto XY con appoggi rivestiti in gomma antiscivolo**

Al fine di una corretta gestione e di una più facile identificazione, di seguito sono riportati i riferimenti per le ordinazioni del prodotto:

CODICE	DESCRIZIONE
0-48100101/36	TECO IL635.2 - 230/400V - 3 Ph - 50 Hz
8-48600001	KIT DI PERSONALIZZAZIONE PER TECO IL635.2
0-48100111/36	TECO IL635.2XY - 230/400V - 3 Ph - 50 Hz
8-48600002	KIT DI PERSONALIZZAZIONE PER TECO IL635.2XY

**Accessori a richiesta:**

- Supporti XY
- Set vari di tamponi in gomma

**NOTA:** per una completa panoramica e i riferimenti degli accessori a richiesta consultare il listino prezzi in vigore.



# NEW

01/2020

20/01/2020

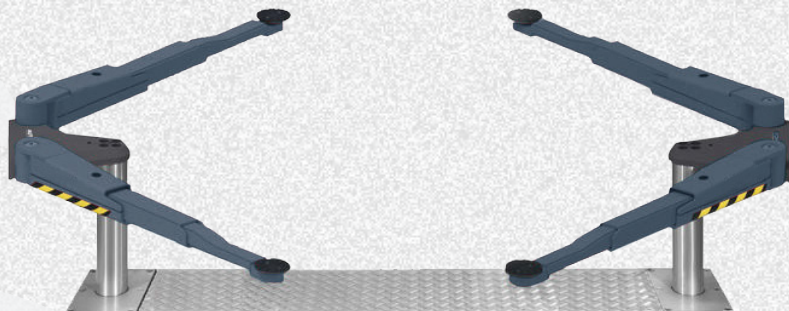
SOLLEVATORI



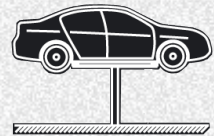
OGGETTO: NUOVA GAMMA DI SOLLEVATORI ELETTROIDRAULICI A CILINDRI INTERRATI

MOD. TECO IL3502

SOLLEVATORE ELETTROIDRAULICO A DOPPIO CILINDRO E SOVRASTRUTTURA A BRACCI



**3.5 t**



### CARATTERISTICHE TECNICHE

- Per la riparazione e la manutenzione
- Cassetta in acciaio impermeabile

### UNITÀ IDRAULICA

- Cilindri cromati
- Sistema di sincronizzazione meccanica a leva e valvole idrauliche di sicurezza
- Elementi di guida privi di corrosione
- Gruppo pompa con motore immerso
- Discesa di emergenza pneumatica
- Centralina di comando programmabile a pulsanti

### SOVRASTRUTTURA

- Bracci telescopici a tre stadi RAL 7016
- Sistema interno di bloccaggio dei bracci
- Altezza minima inferiore a 100 mm.

### DATI TECNICI

- Capacità di sollevamento ..... 3.500 kg
- Lunghezza corsa ..... 1.950 mm
- Altezza di lavoro ..... 2.020 ÷ 2.085 mm
- Diametro cilindri ..... 2 x 123 mm
- Tempo di salita/discesa ..... ~ 30 sec.
- Profondità della fondazione ..... 2.625 mm
- Unità pompa ..... 3,0 kW
- Olio idraulico ..... 10 l
- Tensione di alimentazione ..... 230/400 V / 50 Hz / 16 A



# NEW

01/2020

20/01/2020

SOLLEVATORI



OGGETTO: NUOVA GAMMA DI SOLLEVATORI ELETTROIDRAULICI A CILINDRI INTERRATI

Mod. TEco IL5502

SOLLEVATORE ELETTROIDRAULICO A DOPPIO CILINDRO E SOVRASTRUTTURA A BRACCI



### CARATTERISTICHE TECNICHE

- Per la riparazione e la manutenzione
- Cassetta in acciaio impermeabile

### UNITÀ IDRAULICA

- Cilindri cromati
- Sistema di sincronizzazione meccanica a leva e valvole idrauliche di sicurezza
- Elementi di guida privi di corrosione
- Gruppo pompa con motore immerso
- Discesa di emergenza pneumatica
- Centralina di comando programmabile a pulsanti
- Grande stabilità, anche con distribuzione del peso irregolare, grazie al diametro dei cilindri di 213 mm

### SOVRASTRUTTURA

- Bracci telescopici a tre stadi RAL 7016
- Sistema interno di bloccaggio dei bracci
- Altezza minima tamponi: 135 mm.

### DATI TECNICI

- Capacità di sollevamento ..... 5.500 kg
- Lunghezza corsa ..... 1.860 mm
- Altezza di lavoro ..... 1.995 ÷ 2.055 mm
- Diametro cilindri ..... 2 x 213 mm
- Tempo di salita/discesa ..... ~ 45 sec.
- Profondità della fondazione ..... 2.625 mm
- Unità pompa ..... 3,0 kW
- Olio idraulico ..... 17 l
- Tensione di alimentazione ..... 230/400V / 50 Hz / 16 A



# NEW

01/2020

20/01/2020

SOLLEVATORI



## OGGETTO: NUOVA GAMMA DI SOLLEVATORI ELETTROIDRAULICI A CILINDRI INTERRATI

Al fine di una corretta gestione e di una più facile identificazione, di seguito sono riportati i riferimenti per le ordinazioni del prodotto:

CODICE	DESCRIZIONE
0-48100201/64	TECO IL3502 - 230/400V - 3 Ph - 50 Hz
8-48600003	KIT DI PERSONLIZZAZIONE PER TECO IL3502
0-48100301/64	TECO IL5502 - 230/400V - 3 Ph - 50 Hz
8-48600004	KIT DI PERSONLIZZAZIONE PER TECO IL5502

### Accessori a richiesta:

- Vasta scelta di tamponi opzionali

**NOTA:** per una completa panoramica e i riferimenti degli accessori a richiesta consultare il listino prezzi in vigore.

Rimaniamo a vostra completa disposizione per eventuali chiarimenti e con l'occasione porgiamo,

Cordiali saluti

Nexion S.p.A.  
Sales & Marketing Dpt.